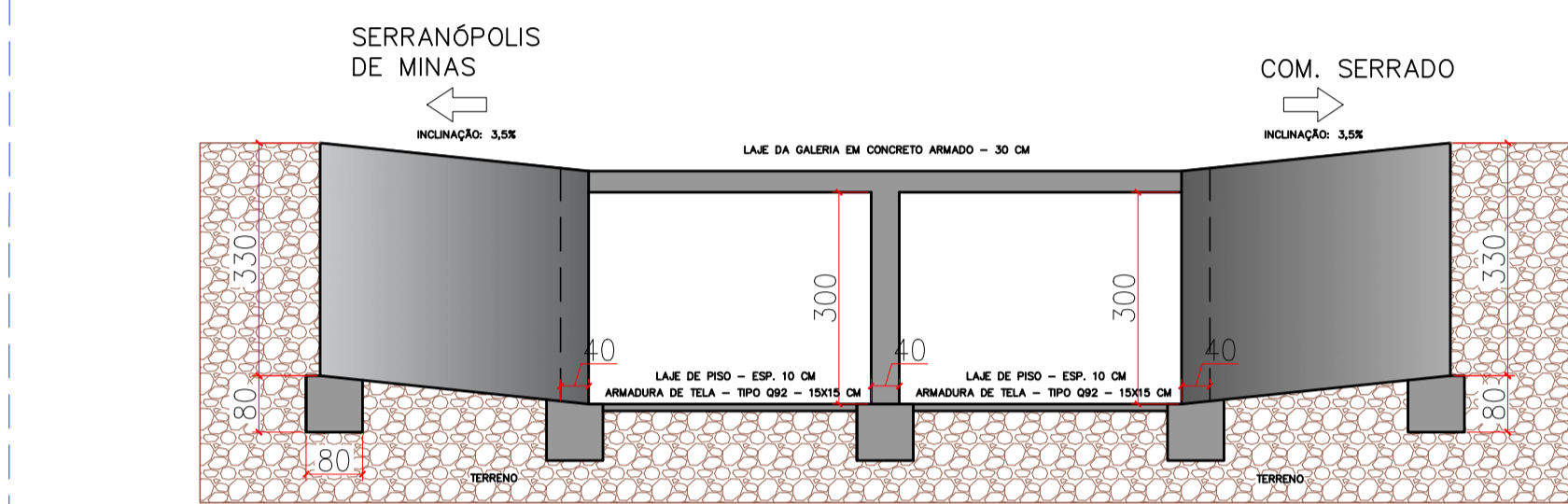
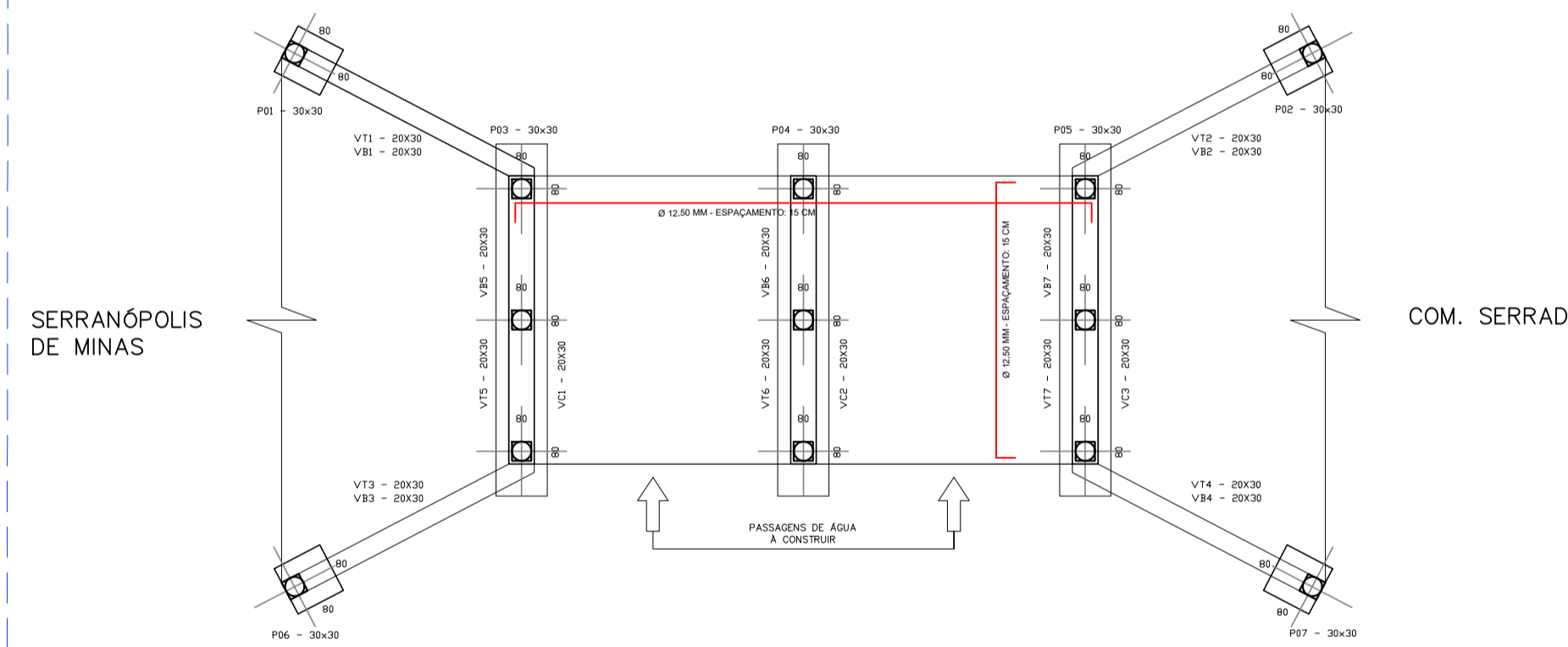


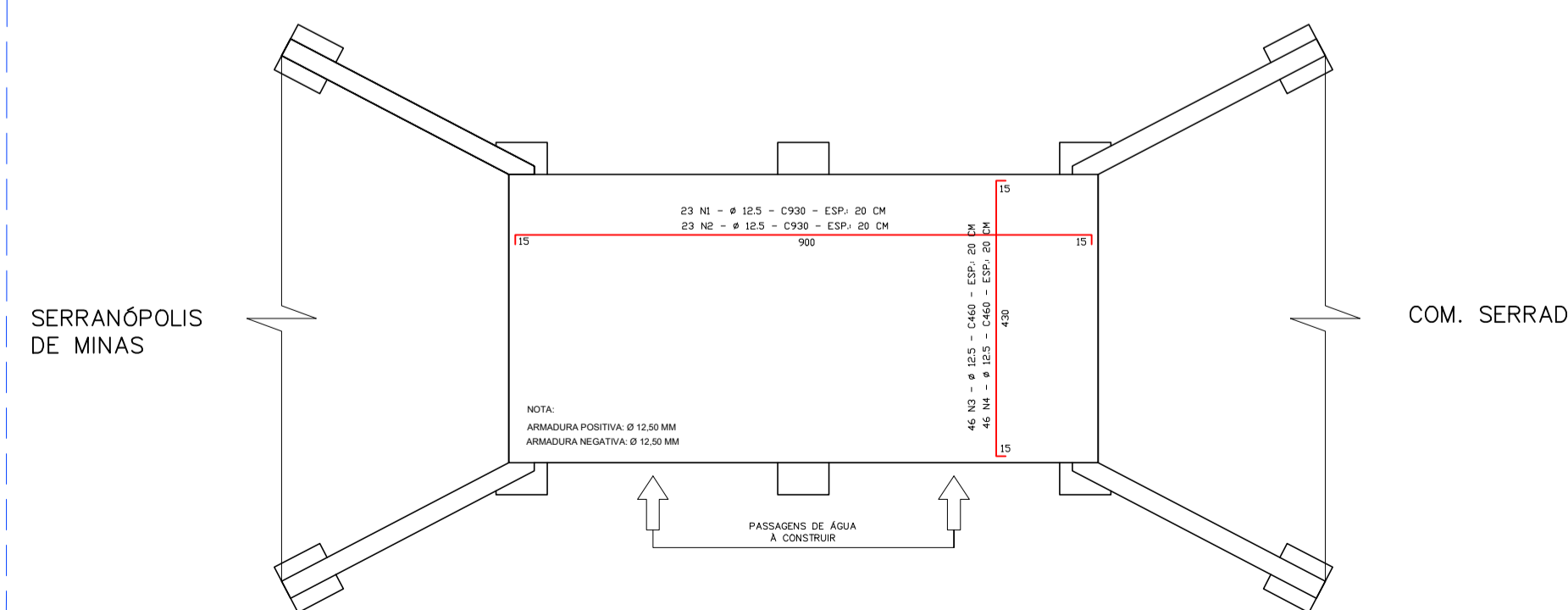
VISTA SUPERIOR
ESCALA 1/100



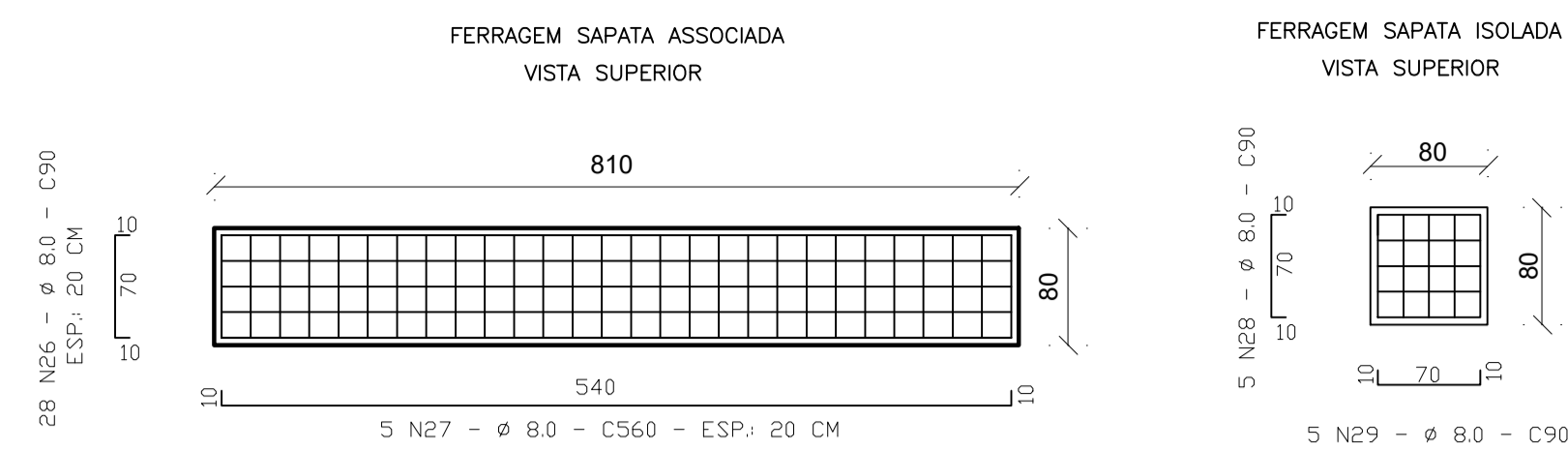
VISTA LATERAL
ESCALA 1/100



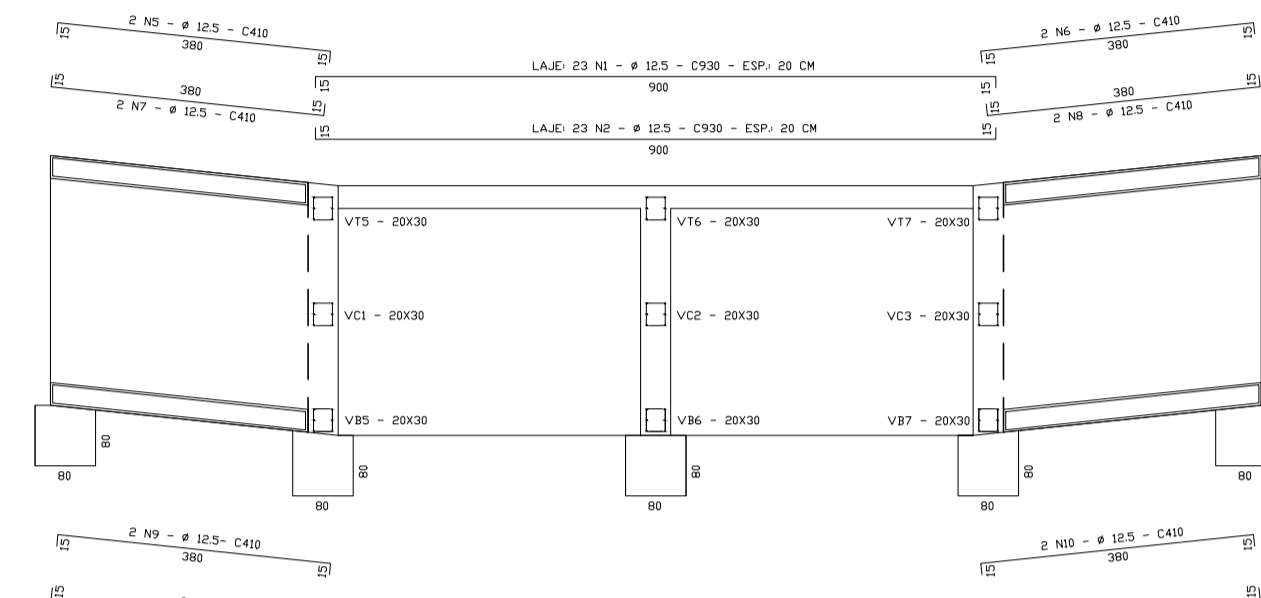
PLANTA DE LOCAÇÃO
ESCALA 1/100



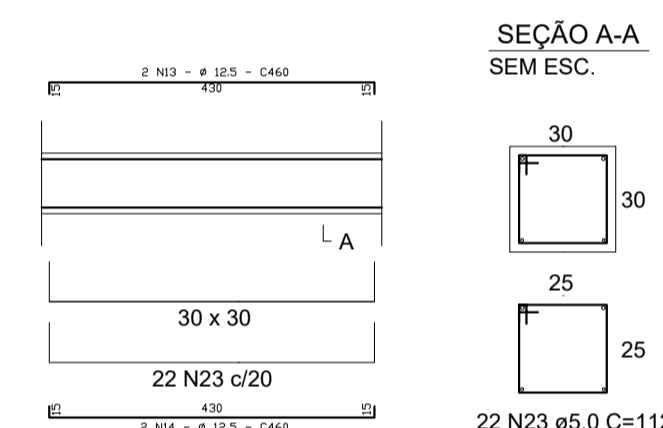
ARMADURA LAJE
ESCALA 1/100



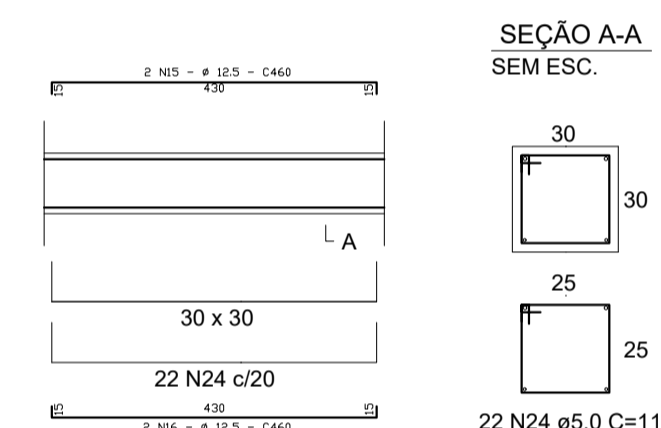
BLOCOS E PILARES
ESCALA 1/50



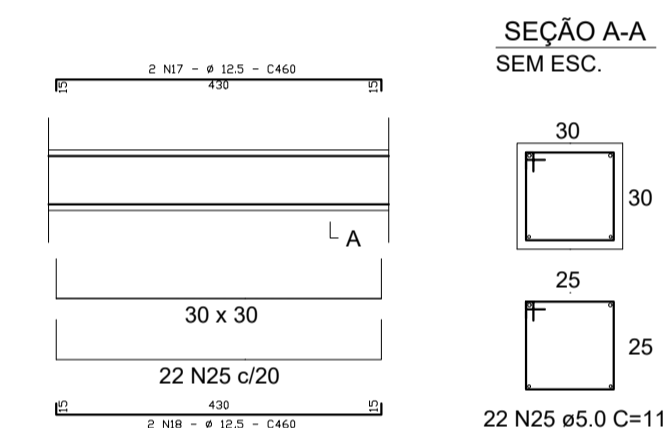
VB1 / VB2 / VB3 / VB4 / VT1 / VT2 / VT3 / VT4
ESCALA 1/100



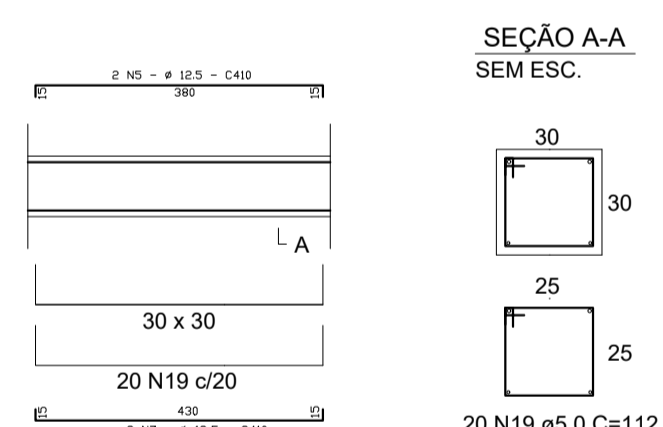
VT5 / VT6 / VT7
ESCALA 1/100



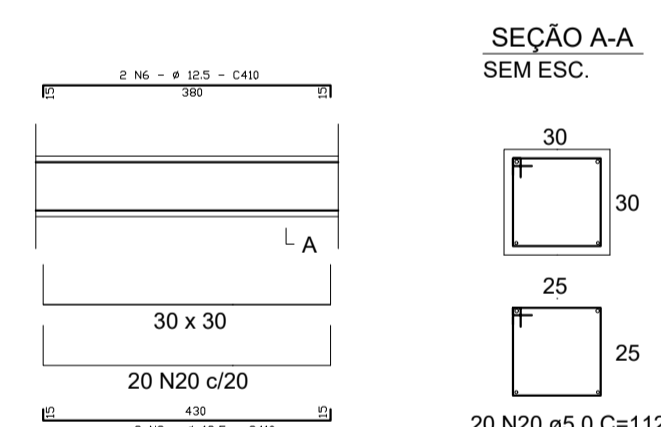
VC1 / VC2 / VC3
ESCALA 1/100



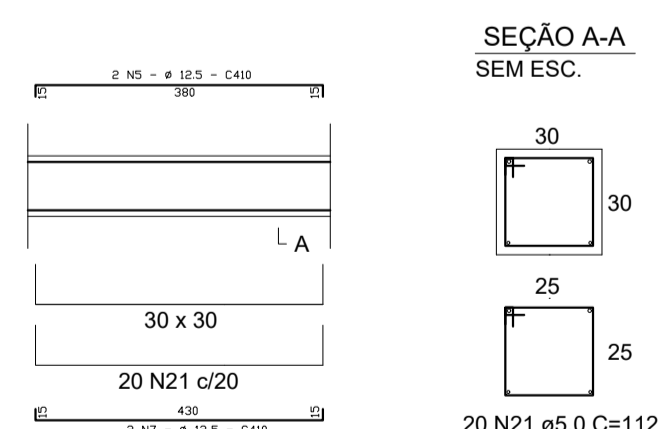
VB5 / VB6 / VB7
ESCALA 1/100



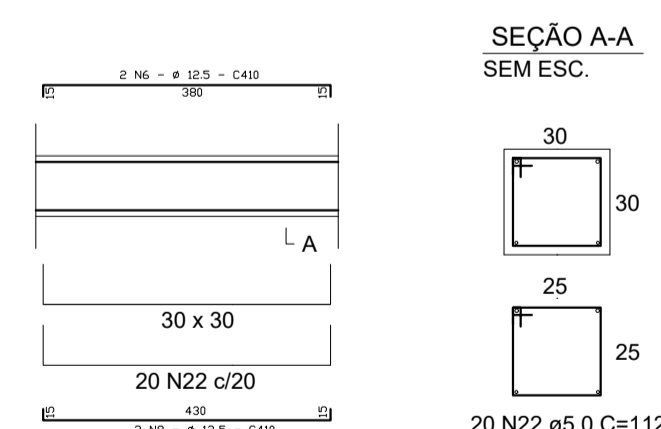
VT1 / VT3
ESCALA 1/100



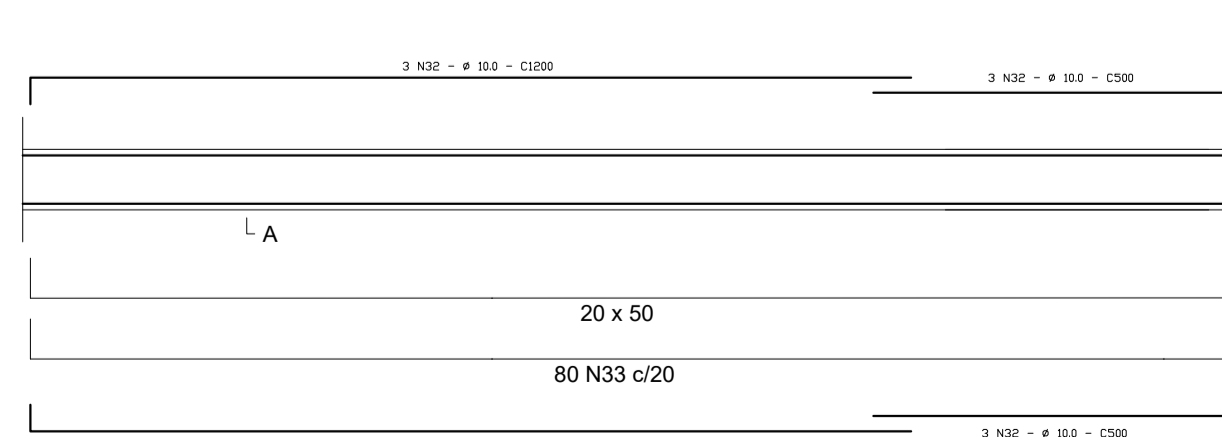
VT2 / VT4
ESCALA 1/100



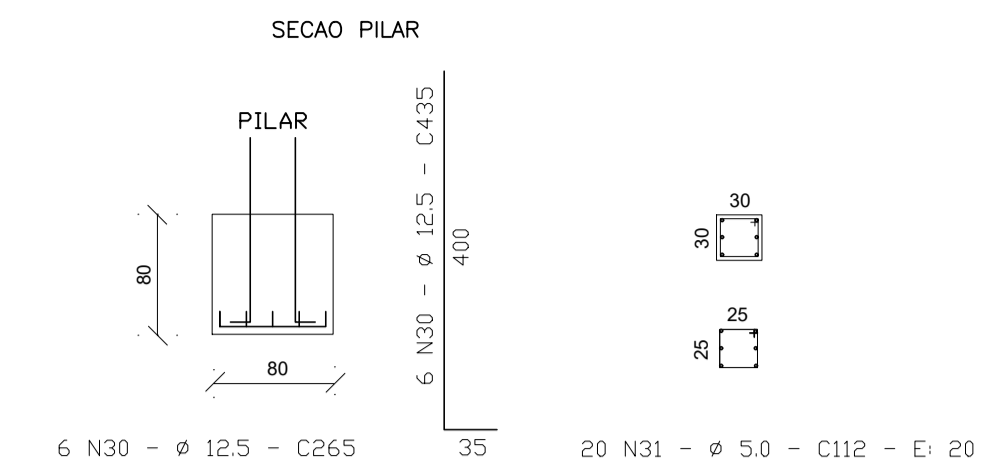
VB1 / VB3
ESCALA 1/100



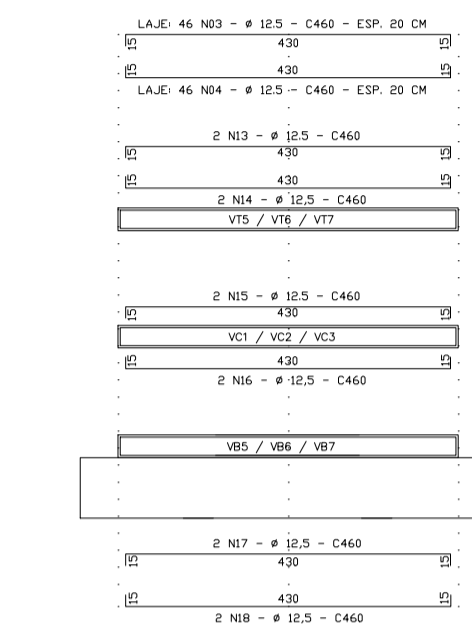
VB2 / VB4
ESCALA 1/100



BALDRAME DE BASE
ESCALA 1/100



VB5 / VB6 / VB7 / VC1 / VC2
VC3 / VT5 / VT6 / VT7
ESCALA 1/100



VB5 / VB6 / VB7 / VC1 / VC2
VC3 / VT5 / VT6 / VT7
ESCALA 1/100

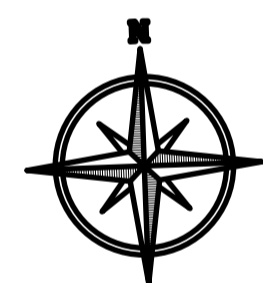
QUADRO DE AÇO				
N	DIAM (mm)	QUANT.	C. UNIT. (m)	C. TOTAL (m)
1	12,5	23	930	21390
2	12,5	23	930	21390
3	12,5	46	460	21160
4	12,5	46	460	21160
5	12,5	4	410	1640
6	12,5	4	410	1640
7	12,5	4	410	1640
8	12,5	4	410	1640
9	12,5	4	410	1640
10	12,5	4	410	1640
11	12,5	4	410	1640
12	12,5	4	410	1640
13	12,5	6	460	2760
14	12,5	6	460	2760
15	12,5	6	460	2760
16	12,5	6	460	2760
17	12,5	6	460	2760
18	12,5	6	460	2760
19	5,0	40	112	4480
20	5,0	40	112	4480
21	5,0	40	112	4480
22	5,0	40	112	4480
23	5,0	66	112	7392
24	5,0	66	112	7392
25	5,0	66	112	7392
26	8,0	84	90	7560
27	8,0	15	560	8400
28	8,0	20	90	1800
29	8,0	20	90	1800
30	12,5	78	435	33930
31	5,0	260	112	29120
32	10,0	12	1700	20400
33	5,0	160	120	19200

RESUMO DO QUADRO DE AÇO			
AÇO	DIAM. (mm)	C. TOTAL (m)	PESO + 10% (kg)
CA60	5,0	884,16	149,78
CA50	8,0	195,6	84,99
CA50	10,0	204	138,45
CA50	12,5	1487,1	1575,29



UTM DATUM OFICIAL - SIRGAS2000
MERIDIANO CENTRAL 45° WGR
ZONE: 23L
LATITUDE = 8263616.85 m S
LONGITUDE = 725777.43 m E

GRAUS, MINUTOS, SEGUNDOS
LATITUDE = 15°41'44.03"S
LONGITUDE = 42°53'36.01"O



NOTAS:
- Conferir todas as medidas no local;
- Medidas níveis em centímetros;
- Alterações neste projeto somente com autorização do Setor de Obras e Projetos;
- O projeto é de direito autoral do responsável, sendo vedada a replicação total ou parcial deste.

REV.	DESCRIÇÃO	DATA
00	EMIÇÃO DO PROJETO BÁSICO	20/05/2024

APROVADO EM: ___/___/2024

SECRETARIA MUNICIPAL DE OBRAS PÚBLICAS E SERVIÇOS

PREFEITURA MUNICIPAL DE SERRANÓPOLIS DE MINAS
Estado de Minas Gerais
Praça Nossa Senhora da conceição, 01 - Centro - CEP.: 39.518-000
Telefax: (38) 3831-7113

CONSTRUÇÃO DE PONTE - COMUNIDADE LAGOA SERRANÓPOLIS DE MINAS MG						
ENDEREÇO DA OBRA	COMUNIDADE LAGOA - CEP: 39518-000 - SERRANÓPOLIS DE MINAS - MG					
RESPONSÁVEL TÉCNICO	PREFEITO			PREFEITO		
Jhonatan Rocha Gomes Eng Civil - CREA: 199.499/D	Max Vinicius Aguiar Martins			Max Vinicius Aguiar Martins		
JHONATAN ROCHA GOMES Eng Civil - CREA: 199.499/D	MAX VINICIUS AGUIAR MARTINS CNPJ: 01.612.501/0001-91			MAX VINICIUS AGUIAR MARTINS CNPJ: 01.612.501/0001-91		
ÁREA A CONSTRUIR	ÁREA EXISTENTE	ÁREA TOTAL	DATA	ESCALA	UNIDADES	FORMATO
97,18 m²	-	97,18 m²	MAIO 2024	INDICADAS	CM	A-1
FRANQUÍIA: 01/01						