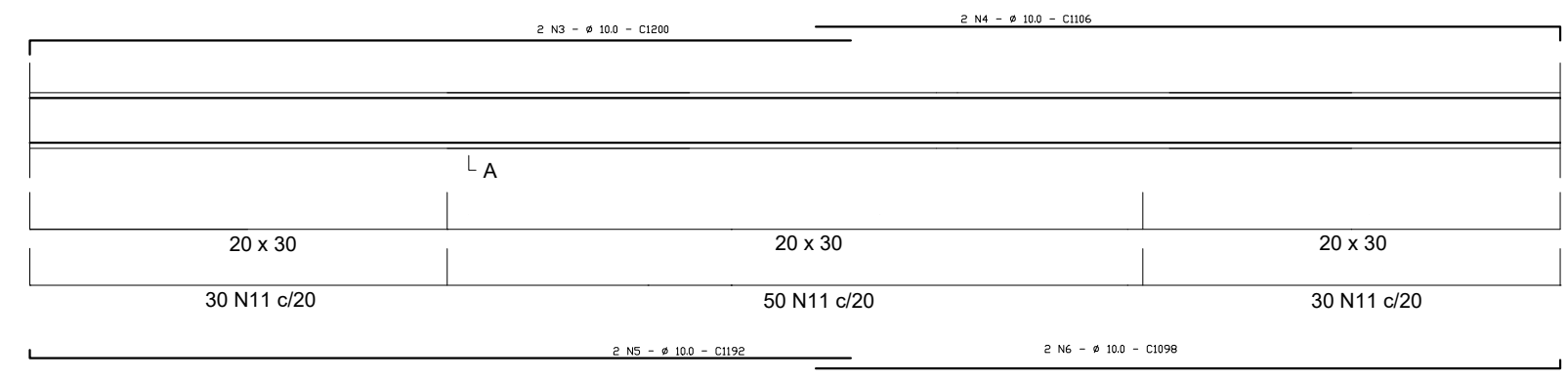
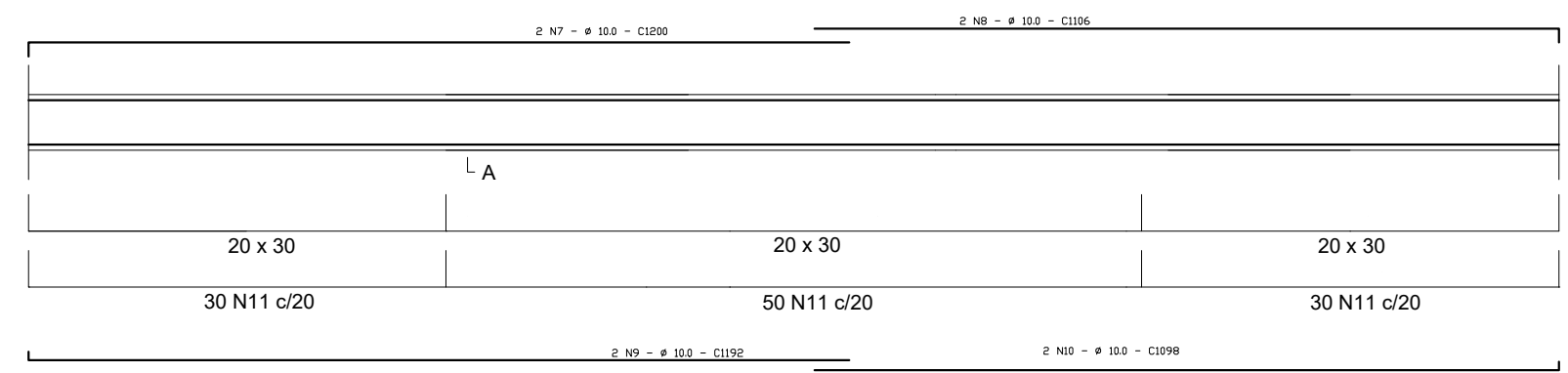


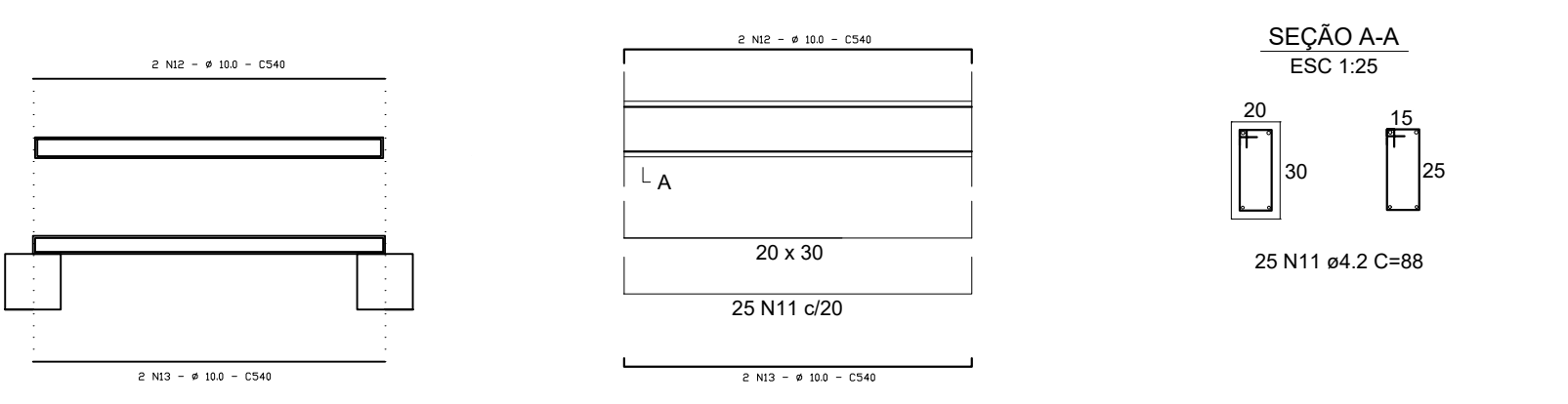
V1 / V2 / V3  
ESCALA 1/75



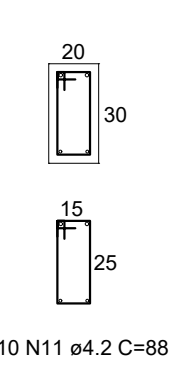
V4 / V5 / V6  
ESCALA 1/75



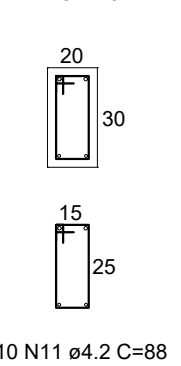
V7 / V8  
ESCALA 1/75



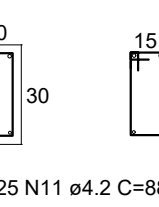
SEÇÃO A-A  
ESC 1:25



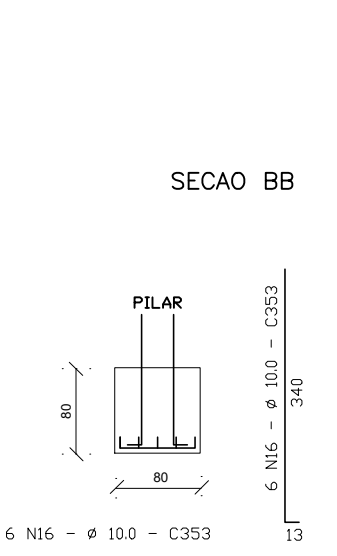
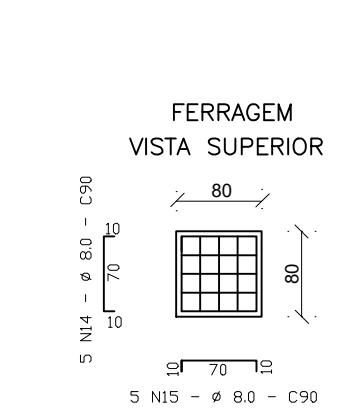
SEÇÃO A-A  
ESC 1:25



SEÇÃO A-A  
ESC 1:25



BLOCO E PILAR  
ESC 1:25



N	DIAM (mm)	QUANT	C.UNIT (cm)	C.TOTAL (cm)
1	8.0	34	1014	34476
2	8.0	68	514	34952
3	10.0	6	1200	7200
4	10.0	6	1106	6636
5	10.0	6	1192	7152
6	10.0	6	1098	6588
7	10.0	6	1200	7200
8	10.0	6	1106	6636
9	10.0	6	1192	7152
10	10.0	6	1098	6588
11	4.2	660	88	58080
12	10.0	4	540	2160
13	10.0	4	540	2160
14	8.0	40	90	3600
15	8.0	40	90	3600
16	10.0	48	250	16944
17	4.2	184	115	21160

RESUMO DO AÇO

AÇO	DIAM (mm)	C.TOTAL (m)	PESO + 10% (kg)
CA60	4.2	792,40	95,01
CA50	8.0	766,30	332,95
CA50	10.0	764,20	518,64

UTM  
DATUM OFICIAL - SIRGAS2000  
MERIDIANO CENTRAL 45º WG  
ZONE: 23L  
LATITUDE = 8239049.00 m S  
LONGITUDE = 727411.00 m E

GRAUS, MINUTOS, SEGUNDOS  
LATITUDE = 15°52'2.50"S  
LONGITUDE = 42°52'32.82"E



NOTAS:  
- Conferir todas as medidas no local;  
- Medidas níveis em centímetros;  
- Alterações neste projeto somente com autorização do Setor de Obras e Projetos;  
- O projeto é de direito autoral do responsável, sendo vedada a replicação total ou parcial deste.

REV.	DESCRIÇÃO	DATA
00	EMISSÃO DO PROJETO BÁSICO	13/10/2022

APROVADO EM: \_\_\_/\_\_\_/2022

SECRETARIA MUNICIPAL DE OBRAS PÚBLICAS E SERVIÇOS

PREFEITURA MUNICIPAL DE SERRANÓPOLIS DE MINAS  
Estado de Minas Gerais  
Praça Nossa Senhora da Conceição, 01 - Centro - CEP: 39.518-000  
Telefax: (38) 3831-7113

CONSTRUÇÃO DE PASSAGEM MOLHADA - BARREIRINHO SERRANÓPOLIS DE MINAS MG			
ENGENHEIRO DA OBRA: PASSAGEM MOLHADA - COMUNIDADE BARREIRINHO - CEP: 39518-000 - SERRANÓPOLIS DE MINAS - MG			
RESPONSÁVEL TÉCNICO: JHONATAN ROCHA GOMES Engº Civil - CREA: 199.498/D			
PROFESSOR: MAX VINICIUS AGUIAR MARTINS CNPJ: 01.612.301.0001-91			
ÁREA CONSTRUIDA	DATA	ESCALA	INDICADAS
50,00 m²	OUTUBRO/2022	CM	A-1